

Date tehnice pentru produs: MC110141--

Întrepritor compact tip A 4p 100A 25kA



Fișe tehnice

Lățime netă (mm)	120,00
Înălțime (mm)	145,00
Masă netă (kg.)	1,33
COD EAN	9004840385427
disipare (W)	24,00
Temperatura minimă a mediului ambiant (°C)	-25
Temperatura maximă a mediului ambiant (°C)	60
Standard	IEC EN 60947
Echipament	Întrepritor compact
Curent nominal (A)	100
Tensiune nominală	< 690VAC
Capacitate de rupere la scurtcircuit (kA)	25
Mărime	1
Declanșator	A protecție termomagnetică și protecție cablu
Poli	4
Curent de scurtcircuit (A)	100A
Protecție împotriva contactului direct	finger- und handrückensicher nach VDE 0106 Teil 100
Condiții climatice	Căldură umedă ciclică, conform cu IEC 60068-2-30 Căldură umedă constantă, conform cu IEC 60068-2-78
Rezistența la șocuri mecanice-șoc semisinusoidal 10ms	20 (Halbsinusstoß 20 ms)

Fișe tehnice - Continuare

Grad de protecție	IP20
Tensiune nominală de izolație (Ui) (V)	690
Anduranta mecanică	20000 operation cycles
Durată de viață (Cicluri de operare)	10000
Terminal type	Frame clamp

GENERAL DATA - MC1

Normen und Bestimmungen	IEC/EN 60947, VDE 0660
Berührungsschutz	finger- und handrücksicher nach VDE 0106 Teil 100
Klimafestigkeit	Feuchte Wärme, konstant nach IEC 60068-2-78 Feuchte Wärme, zyklisch nach IEC 60068-2-30
Umgebungstemperatur	
Lagerung	-25...+70°C
Betrieb	-25...+70°C
Schockfestigkeit (IEC/EN 60068-2-27)	20 (Halbsinusstoß 20 ms)
Sichere Trennung nach EN 61140	
zwischen Hilfskontakten und Hauptstrombahnen	500V AC
zwischen den Hilfskontakten	300V AC

MECHANICAL DATA - MC1

DIELECTRIC STRENGTH OF MCCB - MC1

BREAKING CAPACITY - MC1

LIFETIME - MC1

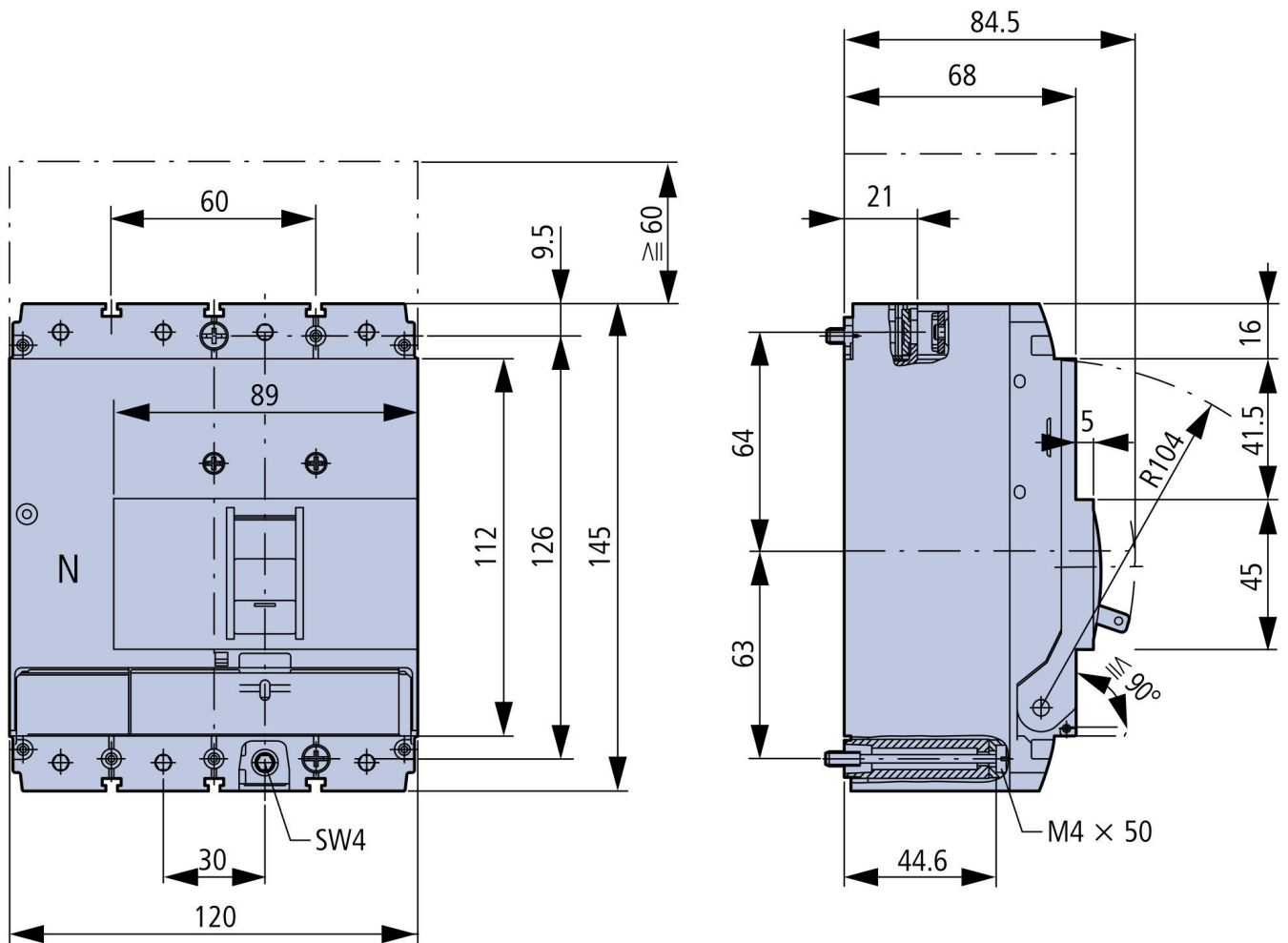
WEIGHT - MC1

ACTIVE POWER DISSIPATION

I_n [A]	MC1 - Leistungsschalter				MC2 - Leistungsschalter				MC3 - Leistungsschalter			
	Anlagenschutz		Motorschutz		Anlagenschutz		Motorschutz		Anlagenschutz		Motorschutz	
	P [W]	R [Ohm]	P [W]	R [Ohm]	P [W]	R [Ohm]	P [W]	R [Ohm]	P [W]	R [Ohm]	P [W]	R [Ohm]

CONNECTION CROSS SECTIONS

Desen dimensional: Înteruptor compact tip A 4p 100A 25kA



Descriere

Înteruptor compact tip A 4p 100A 25kA

Cod comandă

MC110141